

Schlüter®-Systems

Tarif complémentaire : Printemps 2025

Suisse · applicable à partir du 1^{er} février 2025



2025



Schlüter®-KERDI-BOARD-W

Solutions personnalisées pour lavabos
avec une robinetterie murale ou à fixer sur le lavabo

- ✓ Élément de lavabo préfabriqué en KERDI-BOARD
- ✓ Pièces d'étanchéité comprises dans le set
- ✓ Prêt à carreler
- ✓ Léger – facile à manipuler
- ✓ Découpe personnalisable
- ✓ Filetage 1¼" pour siphons standards
- ✓ Adapté aux profilés KERDI-LINE-VARIO
- ✓ Possibilité de montage suspendu grâce aux consoles murales disponibles en option
- ✓ Nouveau caniveau filant au design INCOVE
- ✓ Nouveau profilé latéral avec pente WASHBASINPROFILE



Set lavabo

Schlüter®-KERDI-BOARD-W

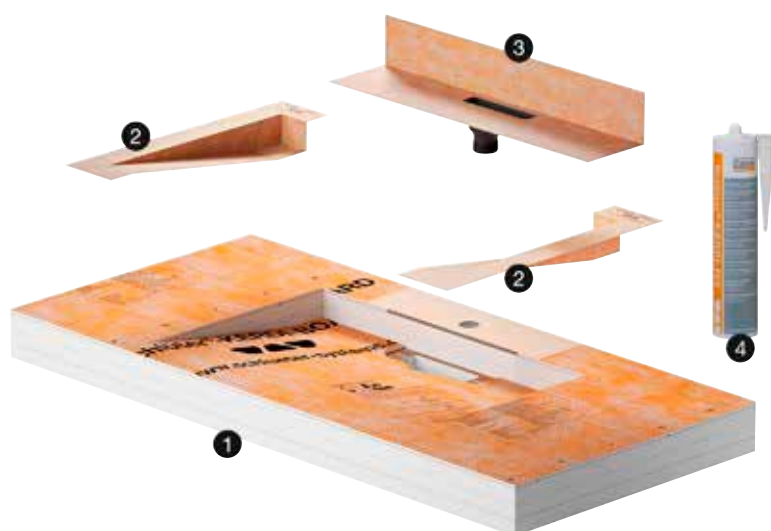


Le lavabo est un élément qui attire particulièrement l'attention dans la salle de bains. Schlüter-KERDI-BOARD-W permet de réaliser un lavabo suspendu, posé sur jambage, intégré dans une niche ou encore placé bien en vue dans la salle de bains, avec une robinetterie murale ou fixée sur le lavabo.

Il se découpe facilement et sera revêtu du carrelage de votre choix. Le set comprend : l'élément de lavabo en KERDI-BOARD, des angles préfabriqués, un adaptateur à filetage de 1¼" pour les siphons standards, ainsi qu'une cartouche de colle d'étanchéité KERDI-FIX. L'adaptateur dispose d'une manchette d'étanchéité KERDI intégrée qui garantit le raccord d'étanchéité au lavabo ainsi qu'au mur.

Le montage suspendu au mur est possible grâce aux consoles disponibles en option. Des profilés latéraux avec pente et des caniveaux filants KERDI-LINE VARIO peuvent également être commandés séparément. Les caniveaux filants sont recoupables en différentes longueurs et réglables en hauteur. Ils sont également livrés avec 2 capuchons de fermeture assortis (voir fiche produit 8.10).

(Fiche produit 12.3)



Contenu du set :

- 1 Lavabo préfabriqué en KERDI-BOARD avec plaque de renfort pour la fixation de robinetterie
- 2 Angles KERDI-KERS (droit/gauche)
- 3 Adaptateur à filetage 1¼" muni d'une manchette d'étanchéité KERDI
- 4 Cartouche de KERDI-FIX

Schlüter®-KERDI-BOARD-WS



Lavabo préfabriqué, angles étanches et adaptateur avec manchette d'étanchéité incluse

B x H x T (mm)	Art.-No.	CHF / Set	PL (set)
1170 x 85 x 550	KB W 550 1170 SL V1	607,50	10

Remarque :

Le lavabo KERDI-BOARD-WS se combine uniquement à nos caniveaux filants KERDI-LINE-VARIO COVE ou WAVE, ou encore avec le nouveau KERDI-BOARD-WDP (voir page suivante).

Set consoles

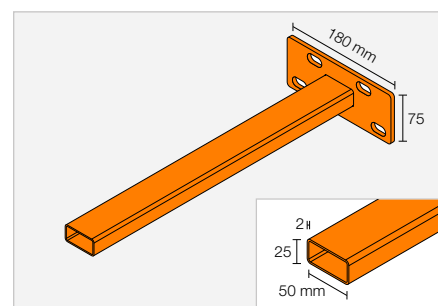
Schlüter®-KERDI-BOARD-AB

Set de consoles pour montage suspendu du lavabo au mur, matériel de fixation inclus

B x H x T (mm)	Art.-No.	CHF / Set	PL (set)
450 x 75 x 180	KB W AB 450	147,60	10

Contenu du set :

- 2 consoles
- matériel de fixation
- gabarit de perçage





Profilé en pente

Schlüter®-WASHBASINPROFILE-WS



Schlüter-WASHBASINPROFILE-WS sont des profilés latéraux avec une pente de 9 % pour l'habillage des côtés du lavabo KERDI-BOARD-WS. Le set comprend également un profilé décoratif permettant de recouvrir la partie verticale en fond de lavabo. Les profilés sont disponibles soit en acier inoxydable brossé, soit en alu. coloré ou en alu. finition structurée.
(Fiche produit 12.3)

Schlüter®-WASHBASINPROFILE-WS

Profilé en pente (L = 38 cm) pour côté droit et gauche avec profilé décoratif (59,5 cm); adapté au lavabo KERDI-BOARD-WS

Matériau	Art.-No.	CHF / Set	P (set)
Acier inoxydable brossé V4A	KB WAS R2 EB	174,38	10
Alu. coloré	KB WAS R2 ...*	146,25	10
Alu. finition structurée	KB WAS R2 ...**	151,88	10

Art.-No. à compléter avec la finition/couleur (exemple KB WAS R2 MGS)

* Finitions/couleurs : MBW - MGS

** Finitions/couleurs :

TSBG - TSC - TSDA - TSG - TSI - TSOB - TSSG

Finitions | Couleurs disponibles



Vous trouverez un récapitulatif des finitions et des couleurs à la page 22.

Caniveau filant

Schlüter®-KERDI-BOARD-WDP



Schlüter-KERDI-BOARD-WDP est un caniveau filant qui s'intègre comme joint creux dans le lavabo KERDI-BOARD-WS. Il est fabriqué en acier inoxydable brossé V4A. Une encoche de 140 mm de long, située au centre du caniveau filant, permet l'évacuation de l'eau. Le caniveau filant est livré avec deux capuchons de fermeture.
(Fiche produit 12.3)



Schlüter®-KERDI-BOARD-WDP

Caniveau filant, design INCOVE (D 15); adapté au lavabo KERDI-BOARD-WS

Matériau	Art.-No.	CHF / Set	P (set)
Acier inoxydable brossé V4A	KB WL D15 EB 60	219,38	10

Remarque :

Le caniveau filant KERDI-BOARD-WDP ne peut pas être utilisé en combinaison avec les profilés latéraux avec pente WASHBASINPROFILE-WS et WASHBASINPROFILE-WW.

Profilé en pente

Schlüter®-WASHBASINPROFILE-WW



Schlüter-WASHBASINPROFILE-WW sont des profilés latéraux avec une pente de 7,5 % pour l'habillage des côtés du lavabo KERDI-BOARD-WW. Les profilés sont disponibles soit en acier inoxydable brossé, soit en alu. coloré ou en alu. finition structurée.

(Fiche produit 12.3)

i

Vous trouverez le lavabo Schlüter-KERDI-BOARD-WW dans le tarif illustré PS 25, à la page 269.

Schlüter®-WASHBASINPROFILE-WW



Profilé en pente (L = 45 cm) pour côté droit et gauche; adapté au lavabo KERDI-BOARD-WW

Matériau	Art.-No.	CHF / Set	P (set)
Acier inoxydable brossé V4A	KB WAS R1 EB	110,81	10
Alu. coloré	KB WAS R1 ...*	90,00	10
Alu. finition structurée	KB WAS R1 ...**	95,63	10

Art.-No. à compléter avec la finition/couleur (exemple KB WAS R1 MGS)

* Finitions/couleurs : MBW - MGS

** Finitions/couleurs :

TSBG - TSC - TSDA - TSG - TSI - TSOB - TSSG

Finitions | Couleurs disponibles



Vous trouverez un récapitulatif des finitions et des couleurs à la page 22.



Schlüter®-DESIGN-NICHE

Design tendance et personnalisé

Les nouvelles niches en finition structurée vous permettent de personnaliser et d'aménager vos espaces de rangement de façon esthétique et pratique et ce, pas uniquement dans la salle de bains.

- ✓ **Système fonctionnel et design**
- ✓ **Finition structurée haut de gamme disponible en cinq couleurs TRENDLINE**
- ✓ **Cadre réglable pouvant être mis en œuvre à fleur du carrelage ou en applique**
- ✓ **Pour toutes les épaisseurs de carreaux**
- ✓ **Trois dimensions différentes**
- ✓ **Mise en œuvre à l'horizontale ou à la verticale**
- ✓ **Léger**
- ✓ **Facile à installer**
- ✓ **Convient à tout type de mur**



Niche

Schlüter®-DESIGN-NICHE



Les éléments à encastrer préfabriqués Schlüter-DESIGN-NICHE, en alu. finition structurée, disposent d'un cadre réglable en profondeur et permettent de réaliser des niches et des surfaces de rangement dans tout type de mur. La manchette d'étanchéité KERDI comprise dans le set permet de réaliser une étanchéité fiable. Les niches rectangulaires sont disponibles en trois dimensions différentes et en cinq couleurs TRENDLINE. Elles s'installent aussi bien verticalement qu'horizontalement. Toutes les niches sont fournies avec un cadre réglable en aluminium anodisé, une manchette d'étanchéité KERDI intégrée et une cartouche de colle d'étanchéité KERDI-FIX.

(Fiche produit 17.2)

i
 Disponible à partir
 d'avril 2025

Dimensions des niches



Schlüter®-DESIGN-NICHE



Sets de niches

	B x H x T (mm)	Matériau	Art.-No.	CHF / Set	PL (set)
A	298 x 298 x 91,5	Alu. coloré	DN 1 ...*	365,63	20
		Alu. finition structurée	DN 1 ...**	376,88	20
B	598 x 298 x 91,5	Alu. coloré	DN 2 ...*	489,38	20
		Alu. finition structurée	DN 2 ...**	500,63	20
C	1198 x 298 x 91,5	Alu. coloré	DN 3 ...*	607,50	10
		Alu. finition structurée	DN 3 ...**	618,75	10

Art.-No. à compléter avec la finition/couleur (exemple DN 1 MGS)

* Finitions/couleurs : MBW - MGS

** Finitions/couleurs : TSBG - TSDA - TSI

Finitions | Couleurs disponibles



Vous trouverez un récapitulatif des finitions et des couleurs à la page 22.



Finitions TRENDLINE

Désormais dans toute la salle de bains

- ✓ Neuf couleurs TRENDLINE disponibles
- ✓ Des tablettes, des profilés et des grilles design parfaitement combinables
- ✓ Finition structurée haut de gamme
- ✓ Possibilités de combinaison infinies
- ✓ Liberté conceptuelle : ton sur ton ou contrastes délibérés
- ✓ Assorti aux tendances actuelles des carrelages







Schlüter®-KERDI-LINE-VARIO COVE 34

Le nouveau caniveau filant

Nouveau caniveau filant à gorge élégant pour encore plus de flexibilité. Avec une largeur de seulement 34 mm, le profilé COVE 34 permet d'accéder facilement à l'évacuation grâce à son encoche de 14 mm de large. Le cache amovible peut également accueillir un panier filtrant adapté pour la récupération des cheveux.

- ✓ Un caniveau filant fin et discret
- ✓ Acier inoxydable brossé et aluminium finition structurée TRENDLINE
- ✓ Caniveau filant (120 cm ou 180 cm) recoupable et réglable en hauteur
- ✓ Capuchons de fermeture compris dans le set
- ✓ Panier filtrant disponible en option



Caniveau filant

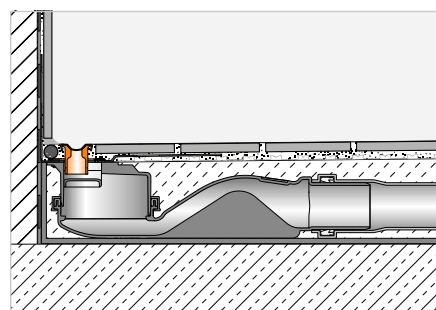
Schlüter®-KERDI-LINE-VARIO COVE



Schlüter-KERDI-LINE-VARIO COVE 34 est un caniveau filant à gorge, recoupable, adapté au système d'évacuation KERDI-LINE-VARIO-H. Il est disponible en acier inoxydable brossé V4A (alliage 1.4404 = AISI 316L) ainsi qu'en aluminium finition structurée.

Une encoche de 14 mm de large, située au centre du caniveau filant, permet l'évacuation de l'eau. Elle est recouverte d'un cache esthétique amovible. Le caniveau filant, livré avec deux capuchons de fermeture, se met en œuvre en le noyant dans du mortier-colle, à fleur du revêtement. Il est adapté au passage d'un fauteuil roulant.

(Fiche produit 8.10)

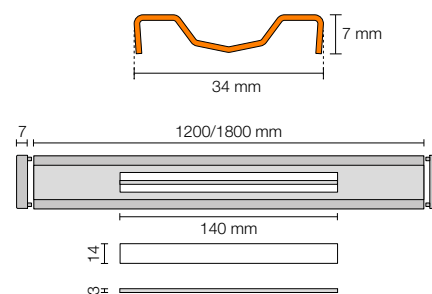


i
Exclusivement adapté aux systèmes d'évacuation Schlüter-KERDI-LINE-VARIO-H. Deux capuchons de fermeture inclus.

Schlüter®-KERDI-LINE-VARIO COVE 34 ★

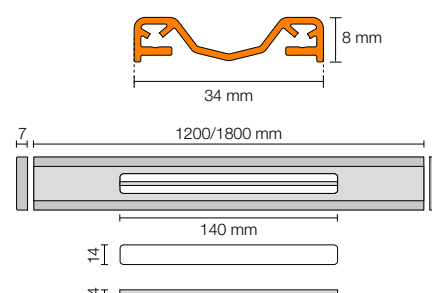
Caniveau filant, design COVE (D 9), acier inoxydable brossé V4A

L (cm)	H = 7 mm Art.-No.	CHF / Set	P (set)
120	KL VR1 D9 EB 120	301,50	10
180	KL VR1 D9 EB 180	346,50	10

**Schlüter®-KERDI-LINE-VARIO COVE 34** ★

Caniveau filant, design COVE (D 9), alu. finition structurée

L (cm)	H = 8 mm Art.-No.	CHF / Set	P (set)
120	KL VR1 D9 ...* 120	223,88	10
120	KL VR1 D9 ...** 120	218,25	10
180	KL VR1 D9 ...* 180	252,00	10
180	KL VR1 D9 ...** 180	246,38	10



Adapté aux revêtements de 6 à 15 mm d'épaisseur (avec DITRA ou DITRA-HEAT)
et de 6 à 12 mm d'épaisseur (avec DITRA-HEAT-DUO).

En liaison avec la rehausse KL VR DSE 14, adapté aux revêtements jusqu'à 25 mm
(avec DITRA ou DITRA-HEAT) et 22 mm (avec DITRA-HEAT-DUO),
voir notre tarif illustré PS 25 page 206.

Art.-No. à compléter avec la finition/couleur (exemple KL VR1 D9 TSOB 120)

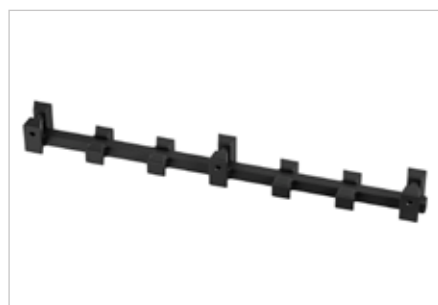
* Finitions/couleurs : TSBG - TSC - TSDA - TSG - TSI - TSOB - TSSG

** Finitions/couleurs : MBW - MGS

i
La gamme complète se trouve
dans notre tarif illustré PS 25
à la page 205.

Finitions | Couleurs disponibles

Vous trouverez un récapitulatif des finitions et des couleurs à la page 22.

Panier filtrant**Schlüter®-KERDI-LINE-VARIO-S**

Schlüter-KERDI-LINE-VARIO-S 14 est un panier filtrant disponible en option pour la gamme de profilés COVE 34, permettant, outre sa fonction d'origine, d'éviter toute disparition de petites pièces, comme p. ex. des bijoux, dans le système d'évacuation.
(Fiche produit 8.10)

Schlüter®-KERDI-LINE-VARIO-S 14 ★

Panier filtrant pour KERDI-LINE-VARIO COVE 34

Art.-No.	CHF / u.	P (u.)
KL VR S 14	17,44	10

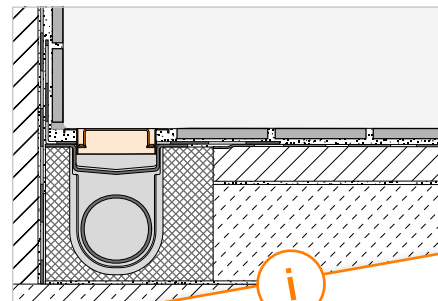


Set grille/cadre

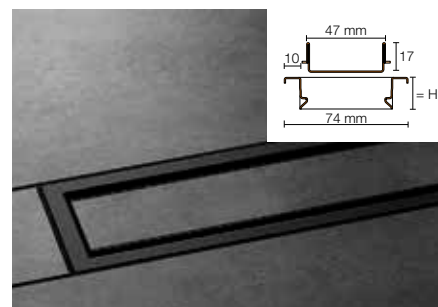
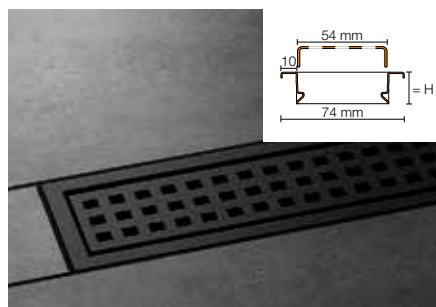
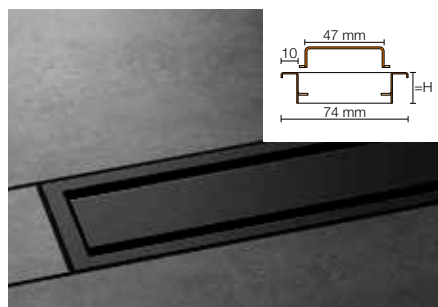
Schlüter®-KERDI-LINE-A/-B/-C



Schlüter-KERDI-LINE sont des cadres standards avec grilles classiques, en acier inoxydable brossé, poli brillant, coloré ou structuré, assortis aux caniveaux KERDI-LINE. Les cadres standards sont réglables en hauteur, de manière précise, de 3 à 25 mm, en fonction de l'épaisseur du revêtement. Les grilles sont disponibles dans les designs SOLID (A), SQUARE (B) et FRAMED TILE (C).
(Fiche produit 8.7)



i
Désormais disponible dans les finitions TRENDLINE !



Schlüter®-KERDI-LINE-A



Design SOLID, cadre de 19 mm, acier inoxydable V4A coloré

L (cm)	H = 19 mm Art.-No.	CHF / Set	P (set)
50	KLA 19 ...* 50	359,42	10
60	KLA 19 ...* 60	369,01	10
70	KLA 19 ...* 70	378,34	10
80	KLA 19 ...* 80	387,90	10
90	KLA 19 ...* 90	397,28	10
100	KLA 19 ...* 100	406,62	10
110	KLA 19 ...* 110	416,58	10
120	KLA 19 ...* 120	426,21	10

Schlüter®-KERDI-LINE-B



Design SQUARE, cadre de 19 mm, acier inoxydable V4A coloré

L (cm)	H = 19 mm Art.-No.	CHF / Set	P (set)
50	KLB 19 ...* 50	359,42	10
60	KLB 19 ...* 60	369,01	10
70	KLB 19 ...* 70	378,34	10
80	KLB 19 ...* 80	387,90	10
90	KLB 19 ...* 90	397,28	10
100	KLB 19 ...* 100	406,62	10
110	KLB 19 ...* 110	416,58	10
120	KLB 19 ...* 120	426,21	10

Schlüter®-KERDI-LINE-C



Design FRAMED TILE, cadre de 19 mm, acier inoxydable V4A coloré

L (cm)	H = 19 mm Art.-No.	CHF / Set	P (set)
50	KLCA 19 ...* 50	359,42	10
60	KLCA 19 ...* 60	369,01	10
70	KLCA 19 ...* 70	378,34	10
80	KLCA 19 ...* 80	387,90	10
90	KLCA 19 ...* 90	397,28	10
100	KLCA 19 ...* 100	406,62	10
110	KLCA 19 ...* 110	416,58	10
120	KLCA 19 ...* 120	426,21	10

Remarque :

H = 19 mm pour épaisseurs de revêtements de 3 - 15 mm

Remarque :

Support à carreler (design C) convient pour carreaux jusqu'à 15 mm d'épaisseur

Art.-No. à compléter avec la couleur (exemple : KLCA 19 TSOB 50)

* Finitions/couleurs : MBW - MGS

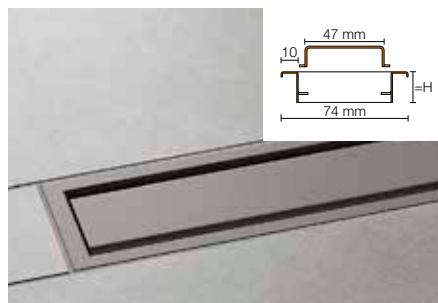
** Finitions/couleurs : TSBG - TSC - TSDA - TSG - TSI - TSOB - TSSG

i
La gamme complète se trouve dans notre tarif illustré PS 25 aux pages 218-221.

Finitions | Couleurs disponibles



Vous trouverez un récapitulatif des finitions et des couleurs à la page 22.

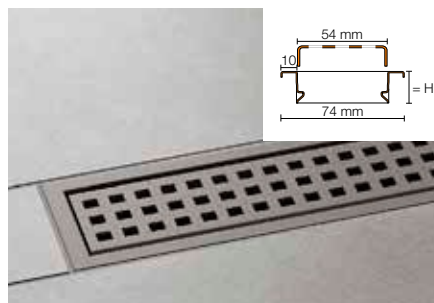
**Schlüter®-KERDI-LINE-A** ★

Design SOLID, cadre de 19 mm, acier inoxydable V4A finition structurée

L (cm)	H = 19 mm Art.-No.	CHF / Set	P (set)
50	KLA 19 ...** 50	368,04	10
60	KLA 19 ...** 60	377,87	10
70	KLA 19 ...** 70	387,42	10
80	KLA 19 ...** 80	397,21	10
90	KLA 19 ...** 90	406,82	10
100	KLA 19 ...** 100	416,37	10
110	KLA 19 ...** 110	426,58	10
120	KLA 19 ...** 120	436,33	10

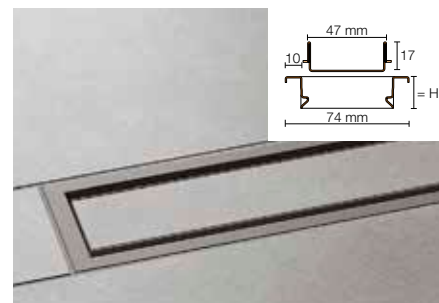
Remarque :

H = 19 mm pour épaisseurs de revêtements de 3 - 15 mm

**Schlüter®-KERDI-LINE-B** ★

Design SQUARE, cadre de 19 mm, acier inoxydable V4A finition structurée

L (cm)	H = 19 mm Art.-No.	CHF / Set	P (set)
50	KLB 19 ...** 50	368,04	10
60	KLB 19 ...** 60	377,87	10
70	KLB 19 ...** 70	387,42	10
80	KLB 19 ...** 80	397,21	10
90	KLB 19 ...** 90	406,82	10
100	KLB 19 ...** 100	416,37	10
110	KLB 19 ...** 110	426,58	10
120	KLB 19 ...** 120	436,33	10

**Schlüter®-KERDI-LINE-C** ★

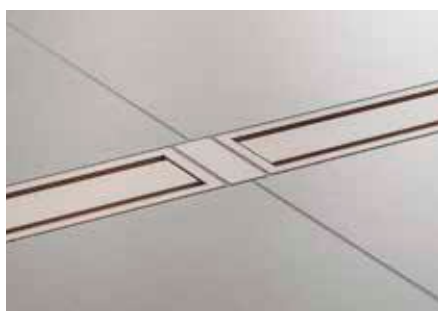
Design FRAMED TILE, cadre de 19 mm, acier inoxydable V4A finition structurée

L (cm)	H = 19 mm Art.-No.	CHF / Set	P (set)
50	KLCA 19 ...** 50	368,04	10
60	KLCA 19 ...** 60	377,87	10
70	KLCA 19 ...** 70	387,42	10
80	KLCA 19 ...** 80	397,21	10
90	KLCA 19 ...** 90	406,82	10
100	KLCA 19 ...** 100	416,37	10
110	KLCA 19 ...** 110	426,58	10
120	KLCA 19 ...** 120	436,33	10

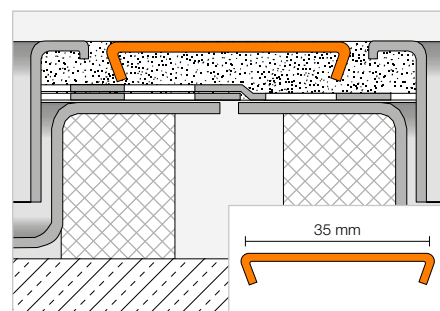
Remarque :

Support à carreler (design C) convient pour carreaux jusqu'à 15 mm d'épaisseur

Accessoires

Schlüter®-KERDI-LINE-FC

Schlüter-KERDI-LINE-FC est un élément en acier inoxydable pour la liaison optique des sets grille/cadre en cas de montage bout à bout de plusieurs caniveaux d'évacuation Schlüter-KERDI-LINE, approprié aux cadres standards ou aux cadres fins.
(Fiche produit 8.7)

**Schlüter®-KERDI-LINE-FC** ★

Pièce de jonction pour caniveaux, acier inoxydable V4A coloré

Art.-No.	CHF / u.	P (u.)
V / KL ...* 35	21,11	10

Schlüter®-KERDI-LINE-FC ★

Pièce de jonction pour caniveaux, acier inoxydable V4A finition structurée

Art.-No.	CHF / u.	P (u.)
V / KL ...** 35	21,61	10

Art.-No. à compléter avec la couleur (exemple : V / KL TSOB 35)

* Finitions/couleurs : MBW - MGS

** Finitions/couleurs :

TSBG - TSC - TSDA - TSG - TSI - TSOB - TSSG

Finitions | Couleurs disponibles

MBW

MGS

TSBG

TSC

TSDA

TSG

TSI

TSOB

TSSG

Vous trouverez un récapitulatif des finitions et des couleurs à la page 22.

i
Désormais disponible
dans les finitions TRENDLINE !



Schlüter®-KERDI-DRAIN

Évacuation horizontale avec siphon

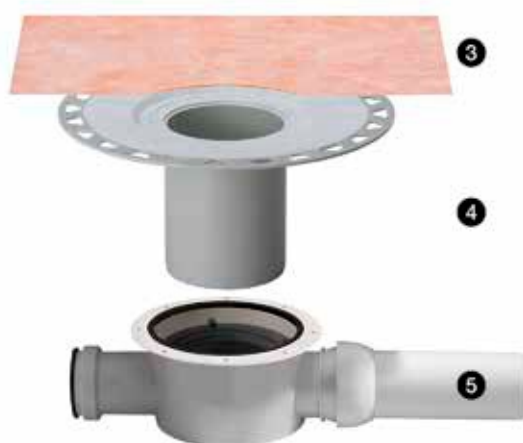
Évacuation ponctuelle pour l'intérieur

i
Désormais disponible
dans les finitions TRENDLINE !



Set grille/cadre

- 1 Grille en acier inox. à finition structurée avec cadre et rehausse
- 2 Bague de réglage en hauteur



Set d'évacuation au sol

- 3 Manchette Schlüter-KERDI
- 4 Avaloir avec collerette
- 5 Corps de siphon dans le béton brut

Remarque :

Le set d'évacuation au sol et le set grille/cadre doivent faire l'objet de commandes séparées.

Particularités des sets grille/cadre

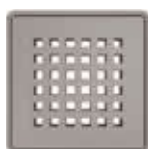


Uniquement KERDI-DRAIN-BASE :
Les grilles sont équipées d'un siphon et d'un joint à lèvres.



Les grilles disposent d'une rallonge de cadre et d'un système de réglage en hauteur. Ces grilles ne sont pas équipées d'un siphon. Le siphon est intégré dans le set d'évacuation au sol.

Design des grilles



Design 3
SQUARE



Design 4
TILE



Design 5
FLORAL



Design 6
CURVE



Design 7
PURE

DN 40/50

Débit d'évacuation: 0,4 l/s, Hauteur de structure min.: 75 (70) mm

Set d'évacuation au sol	+	Set grille/cadre avec siphon	L x B (cm)	Art.-No.	CHF / u.
Schlüter®-KERDI-DRAIN-BASE 		Design 3, acier inox. V2A coloré	★ 10 x 10	KD R10 ...* D3 GV	180,56
		Design 3, acier inox. V2A finition structurée	★ 10 x 10	KD R10 ...** D3 GV	186,19
		Design 4, acier inox. V2A coloré en MGS	★ 10 x 10	KD R10 MGS D4 GV	122,91
		Design 5, acier inox. V2A coloré	★ 10 x 10	KD IF 10 ...* D5 GV	176,62
		Design 5, acier inox. V2A finition structurée	★ 10 x 10	KD IF 10 ...** D5 GV	182,25
		Design 6, acier inox. V2A coloré	★ 10 x 10	KD IF 10 ...* D6 GV	176,62
		Design 6, acier inox. V2A finition structurée	★ 10 x 10	KD IF 10 ...** D6 GV	182,25
		Design 7, acier inox. V2A coloré	★ 10 x 10	KD IF 10 ...* D7 GV	180,56
		Design 7, acier inox. V2A finition structurée	★ 10 x 10	KD IF 10 ...** D7 GV	186,19

Art.-No.	CHF / u.
KD BH 40	83,29

P = 10 pièces

DN 50

Débit d'évacuation: 0,6 l/s, Hauteur de structure min.: 97 mm

Set d'évacuation au sol	+	Set grille/cadre	L x B (cm)	Art.-No.	CHF / u.
		Design 3, acier inox. V2A coloré	★ 10 x 10	KD R10 ...* D3	167,06
		Design 3, acier inox. V2A finition structurée	★ 10 x 10	KD R10 ...** D3	172,69
		Design 4, acier inox. V2A coloré en MGS	★ 10 x 10	KD R10 MGS D4	106,88
		Design 5, acier inox. V2A coloré	★ 10 x 10	KD IF 10 ...* D5	163,12
		Design 5, acier inox. V2A finition structurée	★ 10 x 10	KD IF 10 ...** D5	168,75
		Design 6, acier inox. V2A coloré	★ 10 x 10	KD IF 10 ...* D6	163,12
		Design 6, acier inox. V2A finition structurée	★ 10 x 10	KD IF 10 ...** D6	168,75
		Design 7, acier inox. V2A coloré	★ 10 x 10	KD IF 10 ...* D7	167,06
	Design 7, acier inox. V2A finition structurée	★ 10 x 10	KD IF 10 ...** D7	172,69	

Art.-No.	CHF / u.
KD BH 50 GV	124,92

P = 10 pièces

Art.-No. à compléter avec la couleur (exemple : KD R10 MBW D3)

* Finitions/couleurs : MBW - MGS

** Finitions/couleurs : TSBG - TSC - TSDA - TSG - TSI - TSOB - TSSG

i
La gamme complète pour
Schlüter-KERDI-DRAIN (en intérieur)
se trouve dans notre tarif illustré
PS 25 à partir de la page 237.

Finitions | Couleurs disponibles

Vous trouverez un récapitulatif des finitions et des couleurs à la page 22.

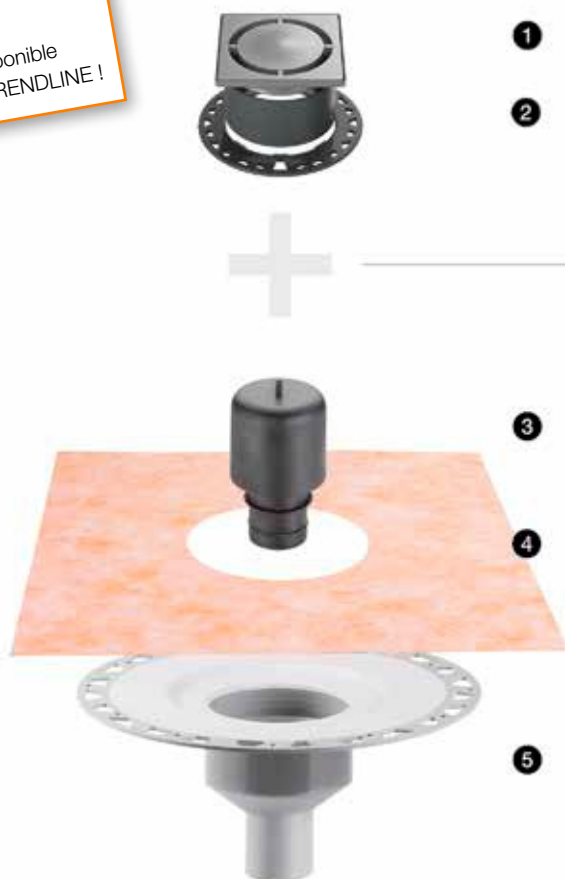


Schlüter®-KERDI-DRAIN

Évacuation verticale avec siphon

Évacuation ponctuelle pour l'intérieur

i
Désormais disponible
dans les finitions TRENDLINE !



Set grille/cadre

- 1 Grille en acier inox. à finition structurée avec cadre et rehausse
- 2 Bague de réglage en hauteur

Set d'évacuation au sol

- 3 Siphon en deux parties
- 4 Manchette Schlüter-KERDI
- 5 Avaloir

Remarque :

Le set d'évacuation au sol et le set grille/cadre doivent faire l'objet de commandes séparées.

Particularités des sets grille/cadre – siphon intégré dans le set d'évacuation au sol



Les grilles disposent d'une rallonge de cadre et d'un système de réglage en hauteur. Ces grilles ne sont pas équipées d'un siphon. Le siphon est intégré dans le set d'évacuation au sol.

Design des grilles



Design 3
SQUARE



Design 4
TILE



Design 5
FLORAL



Design 6
CURVE



Design 7
PURE

DN 50

Débit d'évacuation: 0,6 l/s

Set d'évacuation au sol



Art.-No.	CHF / u.
KD BV 50 GV	93,26

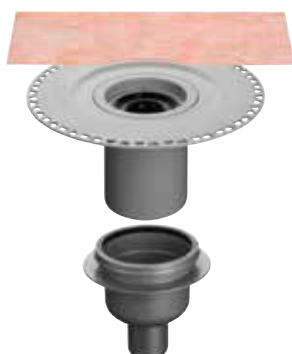
+	Set grille/cadre	L x B (cm)	Art.-No.	CHF / u.
	Design 3, acier inox. V2A coloré	★ 10 x 10	KD R10 ...* D3	167,06
	Design 3, acier inox. V2A finition structurée	★ 10 x 10	KD R10 ...** D3	172,69
	Design 4, acier inox. V2A coloré en MGS	★ 10 x 10	KD R10 MGS D4	106,88
	Design 5, acier inox. V2A coloré	★ 10 x 10	KD IF 10 ...* D5	163,12
	Design 5, acier inox. V2A finition structurée	★ 10 x 10	KD IF 10 ...** D5	168,75
	Design 6, acier inox. V2A coloré	★ 10 x 10	KD IF 10 ...* D6	163,12
	Design 6, acier inox. V2A finition structurée	★ 10 x 10	KD IF 10 ...** D6	168,75
	Design 7, acier inox. V2A coloré	★ 10 x 10	KD IF 10 ...* D7	167,06
	Design 7, acier inox. V2A finition structurée	★ 10 x 10	KD IF 10 ...** D7	172,69

P = 10 pièces

DN 50

Débit d'évacuation: 0,6 l/s

Set d'évacuation au sol



Art.-No.	CHF / u.
KD BV 50 GVB	133,98

+	Set grille/cadre	L x B (cm)	Art.-No.	CHF / u.
	Design 3, acier inox. V2A coloré	★ 10 x 10	KD R10 ...* D3	167,06
	Design 3, acier inox. V2A finition structurée	★ 10 x 10	KD R10 ...** D3	172,69
	Design 4, acier inox. V2A coloré en MGS	★ 10 x 10	KD R10 MGS D4	106,88
	Design 5, acier inox. V2A coloré	★ 10 x 10	KD IF 10 ...* D5	163,12
	Design 5, acier inox. V2A finition structurée	★ 10 x 10	KD IF 10 ...** D5	168,75
	Design 6, acier inox. V2A coloré	★ 10 x 10	KD IF 10 ...* D6	163,12
	Design 6, acier inox. V2A finition structurée	★ 10 x 10	KD IF 10 ...** D6	168,75
	Design 7, acier inox. V2A coloré	★ 10 x 10	KD IF 10 ...* D7	167,06
	Design 7, acier inox. V2A finition structurée	★ 10 x 10	KD IF 10 ...** D7	172,69

P = 10 pièces

Art.-No. à compléter avec la couleur (exemple : KD R10 MBW D3)

* Finitions/couleurs : MBW - MGS

** Finitions/couleurs : TSBG - TSC - TSDA - TSG - TSI - TSOB - TSSG

i
La gamme complète pour Schlüter-KERDI-DRAIN (en intérieur) se trouve dans notre tarif illustré PS 25 à partir de la page 237.

Finitions | Couleurs disponibles

Vous trouverez un récapitulatif des finitions et des couleurs à la page 22.



Schlüter®-KERDI-DRAIN

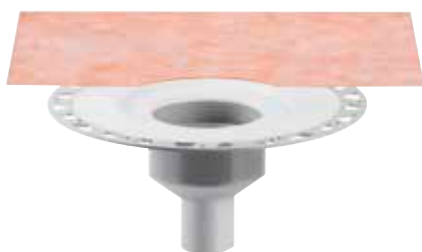
Évacuation verticale avec siphon

Évacuation ponctuelle pour l'intérieur

DN 50

Débit d'évacuation: 0,6 l/s

Set d'évacuation au sol



Art.-No.	CHF / u.
KD BV 50	69,95

+	Set grille/cadre avec siphon	L x B (cm)	Art.-No.	CHF / u.
	Design 3, acier inox. V2A coloré	★ 10 x 10	KD R10 ...* D3 GV	180,56
	Design 3, acier inox. V2A finition structurée	★ 10 x 10	KD R10 ...** D3 GV	186,19
	Design 4, acier inox. V2A coloré en MGS	★ 10 x 10	KD R10 MGS D4 GV	122,91
	Design 5, acier inox. V2A coloré	★ 10 x 10	KD IF 10 ...* D5 GV	176,62
	Design 5, acier inox. V2A finition structurée	★ 10 x 10	KD IF 10 ...** D5 GV	182,25
	Design 6, acier inox. V2A coloré	★ 10 x 10	KD IF 10 ...* D6 GV	176,62
	Design 6, acier inox. V2A finition structurée	★ 10 x 10	KD IF 10 ...** D6 GV	182,25
	Design 7, acier inox. V2A coloré	★ 10 x 10	KD IF 10 ...* D7 GV	180,56
	Design 7, acier inox. V2A finition structurée	★ 10 x 10	KD IF 10 ...** D7 GV	186,19

P = 10 pièces

DN 70

Débit d'évacuation: 0,6 l/s

Set d'évacuation au sol



Art.-No.	CHF / u.
KD BV 70	69,95

+	Set grille/cadre avec siphon	L x B (cm)	Art.-No.	CHF / u.
	Design 3, acier inox. V2A coloré	★ 10 x 10	KD R10 ...* D3 GV	180,56
	Design 3, acier inox. V2A finition structurée	★ 10 x 10	KD R10 ...** D3 GV	186,19
	Design 4, acier inox. V2A coloré en MGS	★ 10 x 10	KD R10 MGS D4 GV	122,91
	Design 5, acier inox. V2A coloré	★ 10 x 10	KD IF 10 ...* D5 GV	176,62
	Design 5, acier inox. V2A finition structurée	★ 10 x 10	KD IF 10 ...** D5 GV	182,25
	Design 6, acier inox. V2A coloré	★ 10 x 10	KD IF 10 ...* D6 GV	176,62
	Design 6, acier inox. V2A finition structurée	★ 10 x 10	KD IF 10 ...** D6 GV	182,25
	Design 7, acier inox. V2A coloré	★ 10 x 10	KD IF 10 ...* D7 GV	180,56
	Design 7, acier inox. V2A finition structurée	★ 10 x 10	KD IF 10 ...** D7 GV	186,19

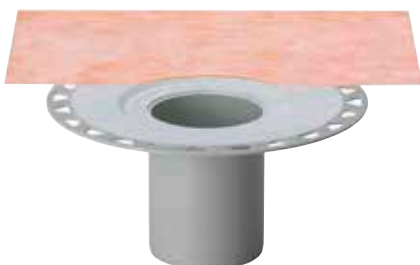
P = 10 pièces

i
La gamme complète pour Schlüter-KERDI-DRAIN (en intérieur) se trouve dans notre tarif illustré PS 25 à partir de la page 237.

DN 100

Débit d'évacuation: 0,6 l/s

Set d'évacuation au sol



Set grille/cadre avec siphon	L x B (cm)	Art.-No.	CHF / u.
Design 3, acier inox. V2A coloré	★ 10 x 10	KD R10 ...* D3 GV	180,56
Design 3, acier inox. V2A finition structurée	★ 10 x 10	KD R10 ...** D3 GV	186,19
Design 4, acier inox. V2A coloré en MGS	★ 10 x 10	KD R10 MGS D4 GV	122,91
Design 5, acier inox. V2A coloré	★ 10 x 10	KD IF 10 ...* D5 GV	176,62
Design 5, acier inox. V2A finition structurée	★ 10 x 10	KD IF 10 ...** D5 GV	182,25
Design 6, acier inox. V2A coloré	★ 10 x 10	KD IF 10 ...* D6 GV	176,62
Design 6, acier inox. V2A finition structurée	★ 10 x 10	KD IF 10 ...** D6 GV	182,25
Design 7, acier inox. V2A coloré	★ 10 x 10	KD IF 10 ...* D7 GV	180,56
Design 7, acier inox. V2A finition structurée	★ 10 x 10	KD IF 10 ...** D7 GV	186,19

Art.-No.	CHF / u.
KD BV 100	69,95

P = 10 pièces

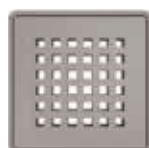
Art.-No. à compléter avec la couleur (exemple : KD R10 MBW D3)

* Finitions/couleurs : MBW - MGS

** Finitions/couleurs : TSBG - TSC - TSDA - TSG - TSI - TSOB - TSSG

Particularités des sets grille/cadre – siphon intégré dans le set grille/cadre

Les grilles sont équipées d'un siphon et d'un joint à lèvres.

**Design des grilles**Design 3
SQUAREDesign 4
TILEDesign 5
FLORALDesign 6
CURVEDesign 7
PURE**Finitions | Couleurs disponibles**

Vous trouverez un récapitulatif des finitions et des couleurs à la page 22.



Grille d'évacuation (sans cadre)

Schlüter®-KERDI-DRAIN

Grilles sans cadre pour remplacement sur des installations existantes.
(Fiche produit 8.2)

i
Désormais disponible
dans les finitions TRENDLINE !

Schlüter®-KERDI-DRAIN grilles

Pièce de rechange : Grilles seules pour cadres standards

Description	L x B (cm)	Art.-No.	CHF / u.	P (u.)
Design 3, acier inox. V2A coloré	10 x 10	KD GR 10 ...* D3	135,00	10
Design 3, acier inox. V2A finition structurée	10 x 10	KD GR 10 ...** D3	140,63	10

Remarque :

Les grilles de la série Schlüter-KERDI-DRAIN ne peuvent pas être mises en œuvre sur un cadre de la série Schlüter-KERDI-DRAIN-STYLE et inversement.

Schlüter®-KERDI-DRAIN-STYLE grilles

Pièce de rechange : Grilles seules pour cadres fins

Description	L x B (cm)	Art.-No.	CHF / u.	P (u.)
Design 5, acier inox. V2A coloré	10 x 10	KD GIF 10 ...* D5	135,00	10
Design 5, acier inox. V2A finition structurée	10 x 10	KD GIF 10 ...** D5	140,62	10
Design 6, acier inox. V2A coloré	10 x 10	KD GIF 10 ...* D6	135,00	10
Design 6, acier inox. V2A finition structurée	10 x 10	KD GIF 10 ...** D6	140,62	10
Design 7, acier inox. V2A coloré	10 x 10	KD GIF 10 ...* D7	135,00	10
Design 7, acier inox. V2A finition structurée	10 x 10	KD GIF 10 ...** D7	140,62	10

i
La gamme complète se trouve dans
notre tarif illustré PS 25 à la page 248.

L x B = cm correspond à la taille du cadre

Art.-No. à compléter avec la couleur (exemple : KD GIF 10 TSI D5)

* Finitions/couleurs : MBW - MGS

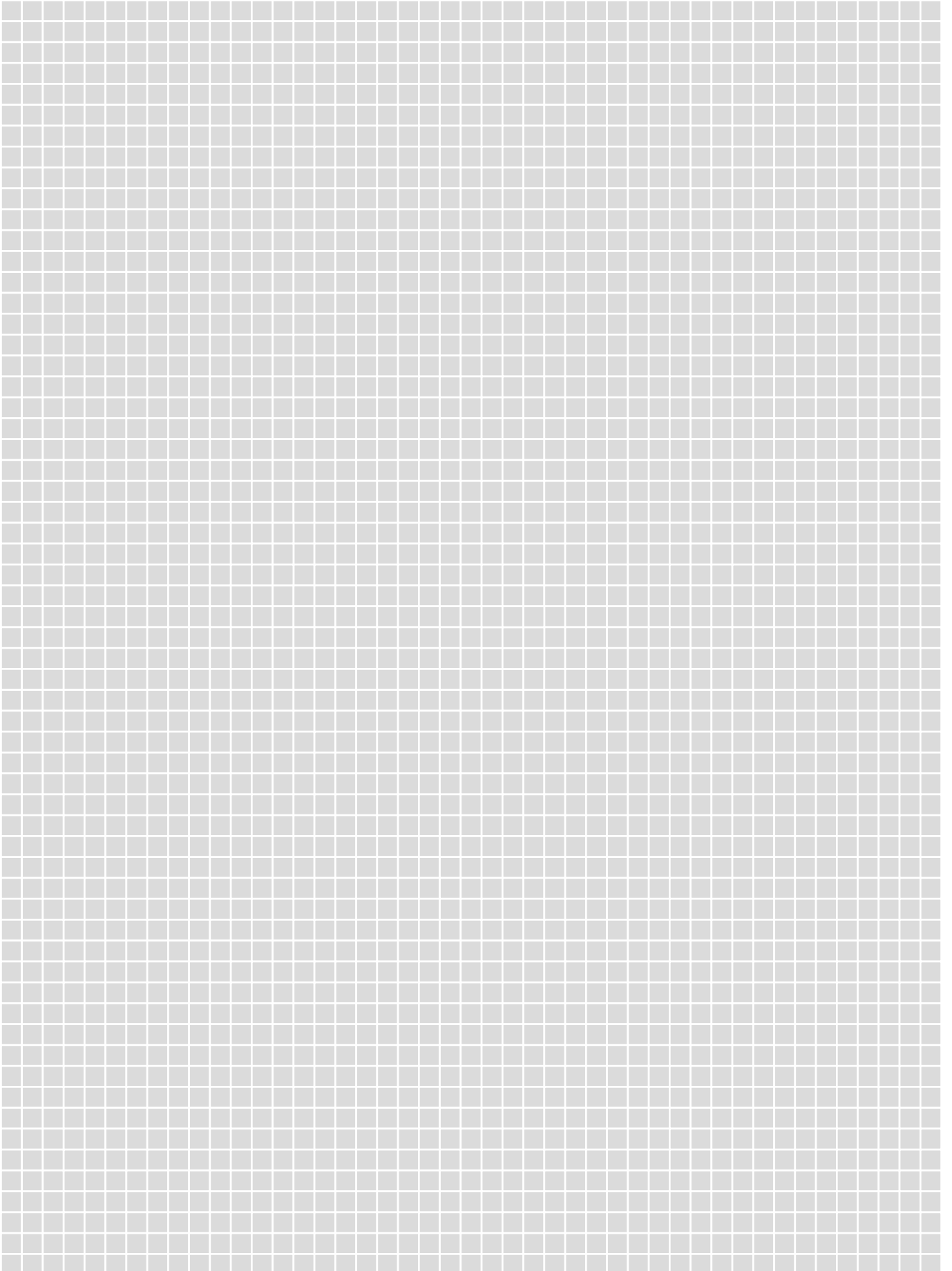
** Finitions/couleurs : TSBG - TSC - TSDA - TSG - TSI - TSOB - TSSG



Finitions | Couleurs disponibles



Vous trouverez un récapitulatif des finitions et des couleurs à la page 22.





Finitions

Aperçu des finitions TRENDLINE

Aluminium coloré | Aluminium finition structurée



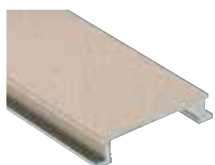
MBW
finition colorée
blanc satiné



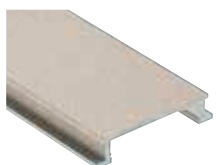
MGS
finition colorée
noir graphite satiné



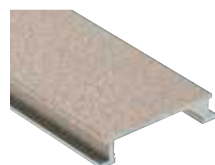
TSI
finition structurée
ivoire



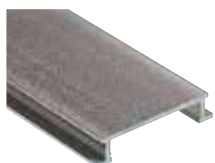
TSC
finition structurée
crème



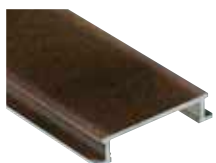
TSBG
finition structurée
gris belge



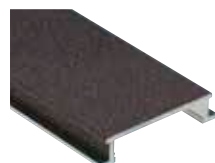
TSSG
finition structurée
gris pierre



TSG
finition structurée
gris



TSOB
finition structurée
bronze



TSDA
finition structurée
anthracite foncé

Remarque :

Pour un meilleur rendu, les surfaces métalliques de cette page ont été représentées sur les profilés Schlüter-DESIGNLINE. La disponibilité réelle des matériaux est toutefois indiquée dans les données de chaque produit.

L'impression ne permet pas d'offrir un rendu exact des couleurs originales.

Légende

Nouveautés



Nouveaux produits

Unités de conditionnement

PL = Europalette

KV = Caisse / Unité

BV = Conditionnement par faisceaux

Sauf mention expresse, tous les profilés sont emballés par faisceau de 10 unités.

P = Conditionnement par paquet

R = Rouleau

u. = Unité

Dimensions

H = hauteur

L = longueur

B = largeur

T = profondeur

Par suite d'évolutions techniques, les photos, schémas et descriptions peuvent être modifiés sans préavis.

Conditions générales de vente



La dernière version de nos conditions générales de vente est applicable et consultable sur le site : schlueter-systems.com/agb ou par envoi postal sur simple demande.

Découvrez notre site Web

Nous avons éveillé votre curiosité concernant les produits de Schlüter-Systems ?
Ainsi, vous souhaitez sans doute en savoir plus. Rendez-vous donc sans tarder sur notre site web.

schluter-systems.fr



Retrouvez-nous également sur Instagram, Facebook et YouTube.



Les conditions générales de vente de la société Schlüter-Systems KG sont applicables.

Sous réserve d'erreurs, de modifications et de fautes d'impression ainsi que de modifications servant à l'innovation du produit ou inévitables pour des raisons de livraison. Des différences de couleurs au niveau de la reproduction des produits sont possibles et sont dues à la technique d'impression utilisée.



Schlüter-Systems KG  Schmölestraße 7 | D-58640 Iserlohn

 +49 2371 971-0  +49 2371 971-1112  export@schlueter.de  schluter-systems.com